



VABO

Systemy odwodnień



Jurajski Produkt Roku 2010

Kategoria: produkt przemysłowy

Systemy odwodnień Vabo

Komfort, nowoczesność i funkcjonalność



Vabo jest wbudowany w powierzchnię podłogi i przykryty eleganckim panelem o właściwościach antypoślizgowych. Dzięki temu uzyskujemy płynne przejście do strefy prysznic, a pozostała powierzchnia podłogi jest sucha.

VABO

Vabo gwarantuje więcej przestrzeni, bezpieczny i wygodny prysznic oraz nowoczesny wygląd

Płaskie panele VABO stanowią jedną integralną całość z podłogą łazienki. Szeroki wachlarz wzornictwa od prostego po wyrafinowane pozwala na zastosowanie w każdej łazience.

Vabo pozwala w dowolnie wybrany sposób kształtować łazienkę, co umożliwia maksymalne wykorzystanie powierzchni.

Vabo to estetyczne i idealne rozwiązania dla każdej, nawet małej łazienki, także dla całego ciągu pryszniców - na basenach, przy salach gimnastycznych, SPA i obiektach sportowych.



Praktyczne rozwiązanie dla osób niepełnosprawnych

Kluczowe cechy odwodnień liniowych

Warianty Standard i Premium

Dziękujemy za zainteresowanie odwodnieniami liniowymi VABO. Dołożyliśmy wszelkich starań, aby nasz produkt spełnił Twoje oczekiwania. Do szczególnych walorów naszych odwodnień należą:

- niska wysokość całego odwodnienia (zasyfonowanie + rynna) zaledwie 10,3 cm*
- odpływ firmy Akces o dużej przepustowości wody: 60 l/min wg normy PN-EN 274-1:2004, 48 l/min. wg normy PN-EN 1253-1:2005
- łatwe w czyszczeniu zasyfonowanie za pomocą wyciąganego koszyczka
- wysoka jakość gatunkowa szlachetnej stali nierdzewnej nr: 1.4301 certyfikat 2.2
- spawy wykonane techniką Mig i Tig w osłonie argonu, która zapobiega utlenianiu (rdzewieniu) na łączeniach
- estetyczne wywinięte krawędzie rynny i idealnie laserowo wycięte aplikacje na ruszcie
- łatwość regulacji wysokości rynny za pomocą 4 stalowych stóp ze śrubami*
- izolowane akustycznie stopy podtrzymujące rynnę*
- dystanse w ruszcie, tłumiące nieprzyjemne odgłosy uderzania rusztu o rynnę
- klasa obciążenia K = 300 kg
- 3 letnia gwarancja na wszystkie podzespoły

* dotyczy wariantu Premium

VABO | Standard



VABO | Premium



VABO | Plenum



Narożne odwodnienia liniowe



Możliwości aranżacji odpływów narożnych

- odwodnienia kątowe dostępne o wymiarach: 700x700 do 1200x1200 mm
- dostępne są indywidualne długości
- indywidualne wzory na życzenia klienta
- wykonane ze stali szlifowanej najwyższej jakości.
- maskownica wykonana z jednego elementu



Wzornictwo maskownic
jest analogiczne do odpływów prostych

Proponowane wzornictwo maskownic ze stali nierdzewnej

Arena



Meander



Forum



Orbi



Poseidon

Cała powierzchnia piaskowana



Flora

Wzór piaskowany na pełnej powierzchni











Plenum

Umożliwia dowolne wypełnienie



Tabela symboli

	Standard			Premium			Premium Slim	
								
	Długość	Symbol		Długość	Symbol		Długość	Symbol
		 Syfon plastikowy	 Syfon metalowy		 Syfon plastikowy	 Syfon metalowy		 Syfon plastikowy
Arena	700 mm	ARENA 7SP	ARENA 7SM	700 mm	ARENA 7PSP	ARENA 7PSM	700 mm	ARENA 7L
	800 mm	ARENA 8SP	ARENA 8SM	800 mm	ARENA 8PSP	ARENA 8PSM	800 mm	ARENA 8L
	900 mm	ARENA 9SP	ARENA 9SM	900 mm	ARENA 9PSP	ARENA 9PSM	900 mm	ARENA 9L
	1000 mm*	ARENA 10SP	ARENA 10SM	1000 mm*	ARENA 10PSP	ARENA 10PSM	1000 mm*	ARENA 10L
	1100 mm*	ARENA 11SP	ARENA 11SM	1100 mm*	ARENA 11PSP	ARENA 11PSM	1100 mm*	ARENA 11L
	1200 mm*	ARENA 12SP	ARENA 12SM	1200 mm*	ARENA 12PSP	ARENA 12PSM	1200 mm*	ARENA 12L
Meander	700 mm	MEANDER 7SP	MEANDER 7SM	700 mm	MEANDER 7PSP	MEANDER 7PSM	700 mm	MEANDER 7L
	800 mm	MEANDER 8SP	MEANDER 8SM	800 mm	MEANDER 8PSP	MEANDER 8PSM	800 mm	MEANDER 8L
	900 mm	MEANDER 9SP	MEANDER 9SM	900 mm	MEANDER 9PSP	MEANDER 9PSM	900 mm	MEANDER 9L
	1000 mm*	MEANDER 10SP	MEANDER 10SM	1000 mm*	MEANDER 10PSP	MEANDER 10PSM	1000 mm*	MEANDER 10L
	1100 mm*	MEANDER 11SP	MEANDER 11SM	1100 mm*	MEANDER 11PSP	MEANDER 11PSM	1100 mm*	MEANDER 11L
	1200 mm*	MEANDER 12SP	MEANDER 12SM	1200 mm*	MEANDER 12PSP	MEANDER 12PSM	1200 mm*	MEANDER 12L
Forum	700 mm	FORUM 7SP	FORUM 7SM	700 mm	FORUM 7PSP	FORUM 7PSM	700 mm	FORUM 7L
	800 mm	FORUM 8SP	FORUM 8SM	800 mm	FORUM 8PSP	FORUM 8PSM	800 mm	FORUM 8L
	900 mm	FORUM 9SP	FORUM 9SM	900 mm	FORUM 9PSP	FORUM 9PSM	900 mm	FORUM 9L
	1000 mm*	FORUM 10SP	FORUM 10SM	1000 mm*	FORUM 10PSP	FORUM 10PSM	1000 mm*	FORUM 10L
	1100 mm*	FORUM 11SP	FORUM 11SM	1100 mm*	FORUM 11PSP	FORUM 11PSM	1100 mm*	FORUM 11L
	1200 mm*	FORUM 12SP	FORUM 12SM	1200 mm*	FORUM 12PSP	FORUM 12PSM	1200 mm*	FORUM 12L
Orbi	700 mm	ORBI 7SP	ORBI 7SM	700 mm	ORBI 7PSP	ORBI 7PSM		
	800 mm	ORBI 8SP	ORBI 8SM	800 mm	ORBI 8PSP	ORBI 8PSM		
	900 mm	ORBI 9SP	ORBI 9SM	900 mm	ORBI 9PSP	ORBI 9PSM		
	1000 mm*	ORBI 10SP	ORBI 10SM	1000 mm*	ORBI 10PSP	ORBI 10PSM		
	1100 mm*	ORBI 11SP	ORBI 11SM	1100 mm*	ORBI 11PSP	ORBI 11PSM		
	1200 mm*	ORBI 12SP	ORBI 12SM	1200 mm*	ORBI 12PSP	ORBI 12PSM		
Poseidon	700 mm	POSEIDON 7SP	POSEIDON 7SM	700 mm	POSEIDON 7PSP	POSEIDON 7PSM		
	800 mm	POSEIDON 8SP	POSEIDON 8SM	800 mm	POSEIDON 8PSP	POSEIDON 8PSM		
	900 mm	POSEIDON 9SP	POSEIDON 9SM	900 mm	POSEIDON 9PSP	POSEIDON 9PSM		
	1000 mm*	POSEIDON 10SP	POSEIDON 10SM	1000 mm*	POSEIDON 10PSP	POSEIDON 10PSM		
	1100 mm*	POSEIDON 11SP	POSEIDON 11SM	1100 mm*	POSEIDON 11PSP	POSEIDON 11PSM		
	1200 mm*	POSEIDON 12SP	POSEIDON 12SM	1200 mm*	POSEIDON 12PSP	POSEIDON 12PSM		
Flora	700 mm	FLORA 7SP	ARENA 7SM	700 mm	FLORA 7PSP	FLORA 7PSM		
	800 mm	FLORA 8SP	ARENA 8SM	800 mm	FLORA 8PSP	FLORA 8PSM		
	900 mm	FLORA 9SP	ARENA 9SM	900 mm	FLORA 9PSP	FLORA 9PSM		
	1000 mm*	FLORA 10SP	ARENA 10SM	1000 mm*	FLORA 10PSP	FLORA 10PSM		
	1100 mm*	FLORA 11SP	ARENA 11SM	1100 mm*	FLORA 11PSP	FLORA 11PSM		
	1200 mm*	FLORA 12SP	ARENA 12SM	1200 mm*	FLORA 12PSP	FLORA 12PSM		
Plenum	700 mm	PLENUM 7SP	ARENA 7SM	700 mm	PLENUM 7PSP	PLENUM 7PSM		
	800 mm	PLENUM 8SP	ARENA 8SM	800 mm	PLENUM 8PSP	PLENUM 8PSM		
	900 mm	PLENUM 9SP	ARENA 9SM	900 mm	PLENUM 9PSP	PLENUM 9PSM		
	1000 mm*	PLENUM 10SP	ARENA 10SM	1000 mm*	PLENUM 10PSP	PLENUM 10PSM		
	1100 mm*	PLENUM 11SP	ARENA 11SM	1100 mm*	PLENUM 11PSP	PLENUM 11PSM		
	1200 mm*	PLENUM 12SP	ARENA 12SM	1200 mm*	PLENUM 12PSP	PLENUM 12PSM		

* dostępne na zamówienie

Syfony do odwodnień liniowych

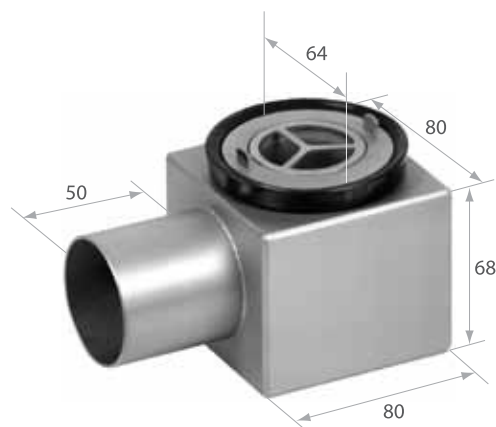
Syfon metalowy

Przepustowość: 50 l/min



Cechy produktu

- syfon metalowy
- wieloletnia trwałość syfonu
- wyprodukowany ze stali nierdzewnej
- wykonany przy zastosowaniu najnowszej technologii CNC
- połączenie $\Phi 50$



Syfon plastikowy

Przepustowość: 60 l/min



Cechy produktu

- połączenie $\Phi 50$



Wąskie odwodnienia liniowe Premium Slim

Cechy produktu

- szerokość rynny tylko 70 mm
- szerokość maskownicy tylko 52 mm
- syfon firmy VIEGA przepustowość 0,52 l/s
- całość wykonana z najwyższej jakości stali nierdzewnej
- estetycznie wykonane krawędzie rynny i idealnie laserowo wycięte aplikacje na ruszcie
- izolowane akustycznie stopy podtrzymujące rynnę
- klasa obciążenia K=300 kg
- połączenie $\Phi 50$
- 3 lata gwarancji



Proponowane wzornictwo maskownic

Arena



Forum

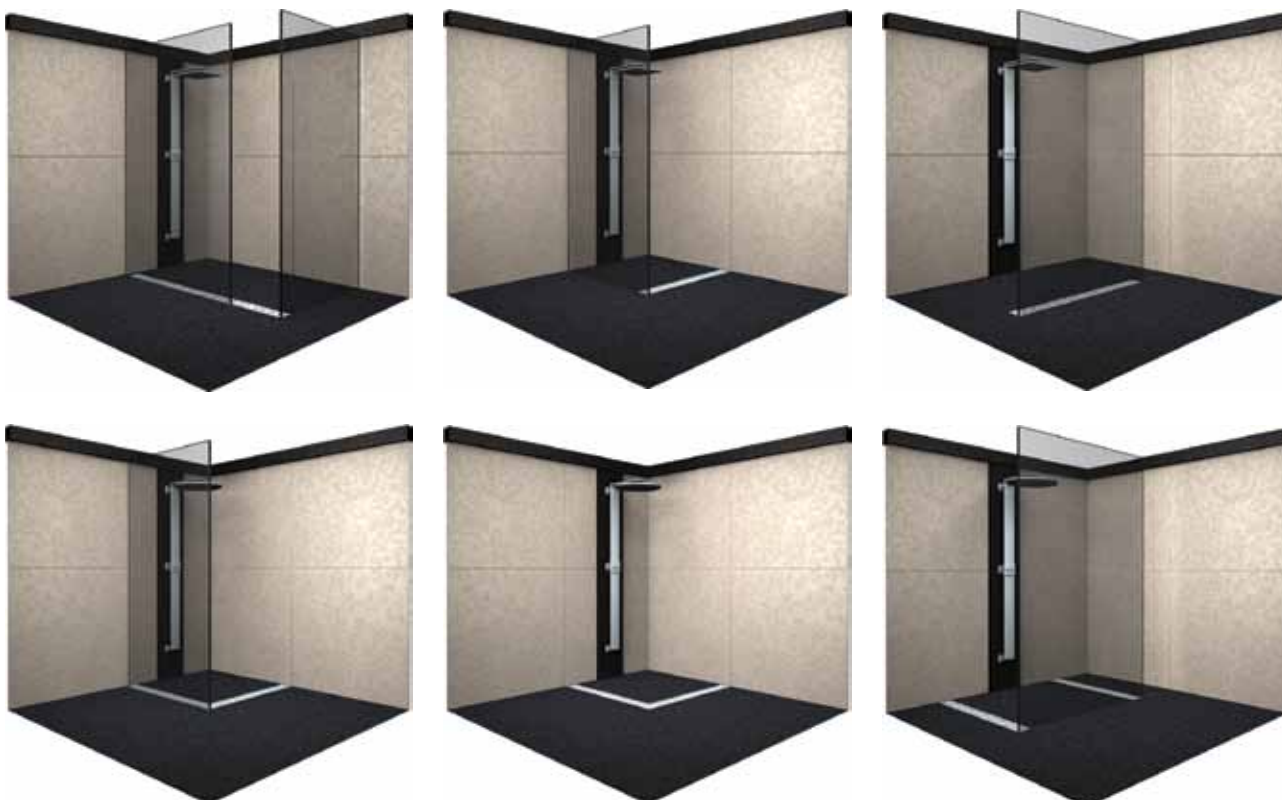


Meander



Przykłady zastosowań odwodnień liniowych

Odwodnienie liniowe Vabo – dowolność w kształtowaniu łazienki



Zastosowania w obiektach publicznych



Przykłady zastosowań odwodnień liniowych



Vabo Plenum

Vabo Forum

Vabo Meander



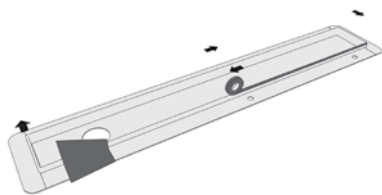
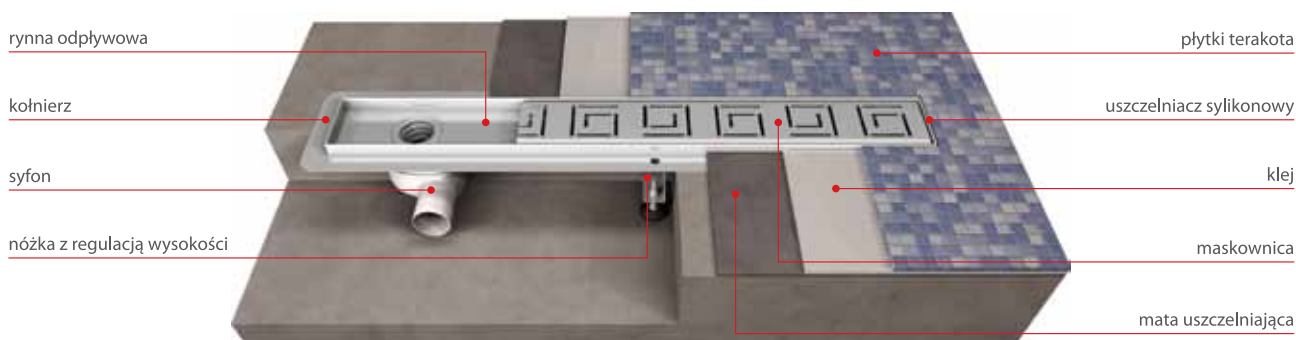
Opakowanie i montaż

Zawartość zestawu

Z uwagi na bezpieczeństwo transportu elementy odwodnienia są pakowane do 2 kartonów z wkładkami z materiału 5W, fala EB.

Pudełko z odpływem Standard	korpus rynny, ruszt ozdobny, kompletny odpływ (syfon), instrukcja montażu
Pudełko z odpływem Premium	korpus rynny wraz z kołnierzem, kompletny odpływ (syfon), stopy montażowe wraz ze śrubami do regulacji wysokości, instrukcja montażu
Pudełko z maskownicą	ruszt ozdobny

Przekrój podłogi z poprawnie zamontowanym odwodnieniem liniowym



Przed zamontowaniem korpusu rynny zdejmij ozdobny ruszt, aby nie uległ uszkodzeniu.

Na czas montażu zabezpiecz pionowe krawędzie korpusu rynny taśmą samoprzylepną (izolacyjną lub inną taśmą PCV). W celu uzyskania lepszej przyczepności zewnętrznych ścianek korpusu rynny i kołnierza przetrzyj je papierem ściernym o średniej granulacji.

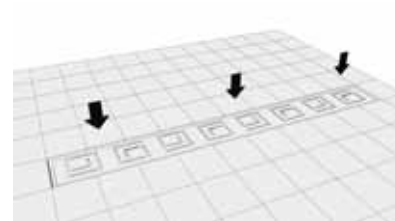
Złóż elementy syfonu.



Nałóż na wgrane śruby nierdzewne na spodzie rynny stopy do regulacji wysokości zablokuj je nakrętkami. Ułóż ruszt odpływu na podłożu stałym, a wysokość i poziom ustaw poprzez regulację śrub.

Podłącz odpływ syfonu za pomocą rury $\varnothing 50$ wytyczając możliwie najkrótszą i najprostszą drogę do sieci kanalizacyjnej i wypoziomuj korpus rynny. Wszystkie górne krawędzie rynny powinny znajdować się 1-2 mm poniżej poziomu wykończonej posadzki.

Wypełnij całą przestrzeń pod kołnierzem rynny, rynną i odpływem jastrychem zostawiając wolną przestrzeń nad kołnierzem.



Po 12 h zaizoluj kołnierz i 3 cm strefę wokół niego hydrouszczelnką w postaci uszczelki w płynie lub mankietu hydroizolacyjnego.

Ułóż terakotę lub gres 1-2 mm powyżej górnej krawędzi korpusu rynny.

Szczelinę pomiędzy krawędzią rynny i płytek wypełnij uszczelniaczem silikonowym. Najlepszy efekt estetyczny osiągniesz, kiedy kolor fugi i jej grubość będzie taka sama jak między płytkami.

Po zaschnięciu uszczelniacza usuń pozostałości zaprawy i silikonu za pomocą gąbkowego zmywaka kuchennego, następnie zamontuj ruszt ozdobny.

Kratki odpływowe Pro

Cechy produktu

- w całości wykonana z najwyższej jakości stali nierdzewnej
- ciekawe wzornictwo
- klasa obciążenia K=300 kg
- 3 lata gwarancji
- łatwość montażu

Syfony do kratki

Więcej informacji na stronie 7



Metalowy



Plastikowy



Proponowane wzornictwo maskownic

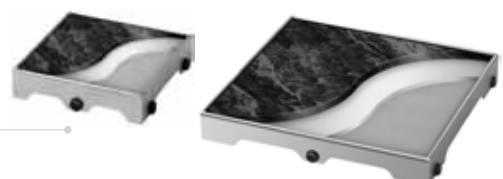
Meander



Lumen



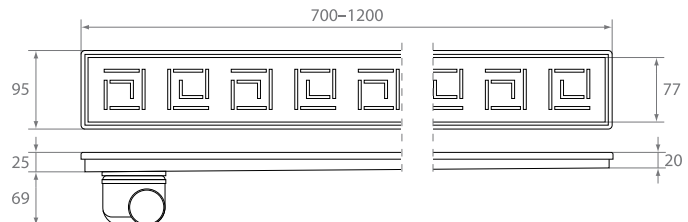
Plenum



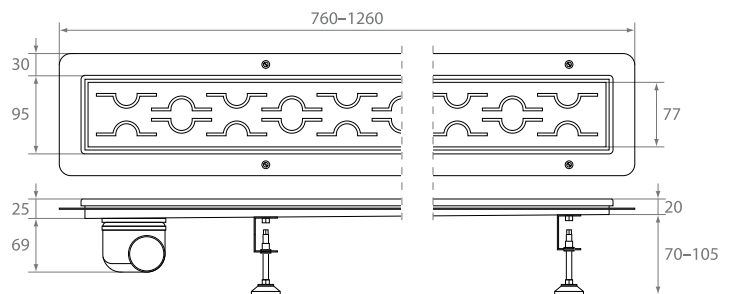
Umożliwia dowolne wypełnienie

Wymiary

Standard

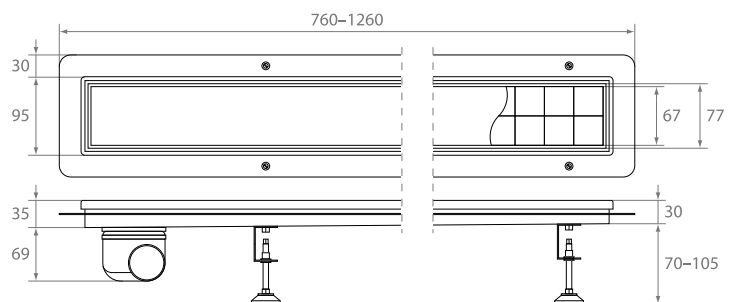


Premium

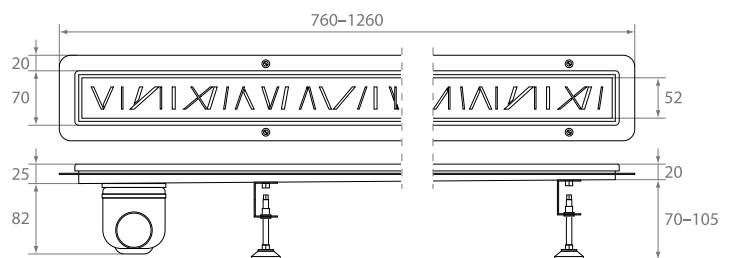


Plenum

Głębokość przestrzeni do wypełnienia płytkami - 16 mm

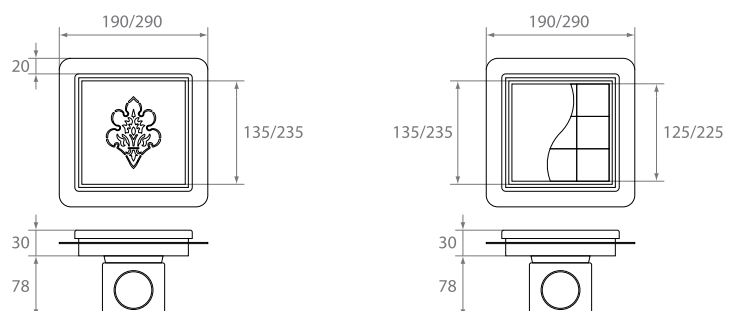


Premium Slim



Kratka Pro

Głębokość przestrzeni do wypełnienia płytkami - 16 mm (dotyczy maskownicy Plenum)



Uwagi

Użytkowanie

Komfort użytkowania odwodnień Vabo zależy nie tylko od jakości wykonania i parametrów technicznych samego odwodnienia, ale także od:

- poprawnego montażu (szczelność i posadowienie odwodnienia w posadzce)
- odległości odwodnienia od pionu kanalizacyjnego (im bliżej tym lepiej)
- łagodnego, pozbawionego załamań podłączenia odwodnienia do pionu kanalizacyjnego za pomocą elementów o średnicy przekroju 50 mm
- profesjonalnie wykonanej instalacji odbiorczej wewnątrz budynku (zbyt duża liczba kolan, połączeń i nieodpowiednia średnica użytych rur może ograniczać prędkość odbioru wody przez odwodnienie)
- poprawnie wykonanej instalacji ogrzewania podłogowego (jeśli jest), która może stanowić dodatkowy komfort w postaci ciepłej posadzki (należy zachować 25-35 cm odległość instalacji grzewczej od zaszyfonowania, aby zabezpieczyć je przed odparowywaniem słupa wody, chroniącym przed przykrymi zapachami z sieci)
- przestrzegania zasad konserwacji i montażu

Konserwacja

W celu zachowania trwałych walorów maskownicy stalowej wycieraj ją na sucho po każdej kąpeli. Przynajmniej raz w tygodniu wyczyść jej zewnętrzną powierzchnię. Podczas czyszczenia powłok metalowych unikaj środków i preparatów szorujących. Stal nierdzewna należy do delikatnych materiałów, wrażliwych na uszkodzenia mechaniczne i zadrapania. Do mycia stosuj gąbkę lub zmywak z tworzywa sztucznego. Maskownicę wykonaną z blachy szlifowanej należy myć wzdłuż szlif. Do mycia można używać środków czyszczących przeznaczonych typowo do stali nierdzewnej na przykład do zlewozmywaków stalowych. Zachęcamy do regularnego (raz na 2 tygodnie) oczyszczania osadnika w syfonie, aby nie ograniczać przepustowości odwodnienia.



Lustro



Cechy produktu

Niezwykłe oryginalne połączenie klasycznych materiałów z nowoczesnym designem stanowi doskonale wykończenie każdego wnętrza. Rama wykonana z ozdobnej blachy (gładkiej lub flocowanej) w różnych kolorach. Istnieje możliwość wyboru różnych średnic.

Średnica: 80 cm



Możliwości produkcyjne firmy

Firma Inter-Plast posiada duże możliwości produkcyjno-usługowe. Oferujemy usługi w zakresie cięcia laserem CNC, gięcia blach, drutu i rur.

Od niedawna nasza firma oferuje również usługi w zakresie cięcia maszyną **Water Jet** maksymalna wielkość detalu 1500x3000 mm. Poniżej przedstawiamy przykłady cięcia w płytce ceramicznej.





Firma Inter-plast prezentuje nowy, absolutnie unikatowy i innowacyjny projekt – wewnętrzne odwodnienie liniowe.

Vabo – to produkt nowoczesny. Jego szerokie zastosowanie, ciekawy design i prestiż w miejscu zastosowania to cechy, które czynią ten produkt wyjątkowym. Od zamysłu projektanta, przez wieloetapowy proces produkcyjny, powstała wyjątkowa forma mająca za zadanie pogodzić funkcję odwadniania z elegancją. Naszym celem jest aby produkt Vabo był synonimem jakości i dobrej marki.

Inter-plast, firma z tradycjami i nowoczesnym parkiem maszynowym gwarantuje najwyższą jakość produktu przy właściwej relacji do jego ceny.

Z przyjemnością zapraszamy Państwa do zapoznania się z naszą ofertą.

VABO

